

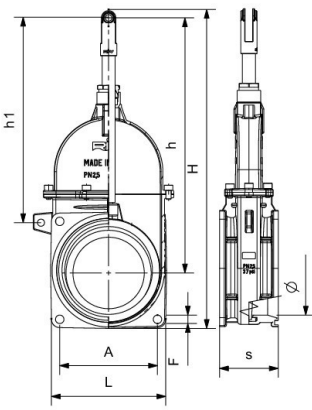


RIV 10

Flanschkolbenschieber
mit O-Ring-Dichtungen

Technische Zeichnungen und Tabellen

DN	Code	Ø	H	h	S	L	F	A	h1	PN	KG	P/box
4"	050010000016	91	385	290	97	180	13	150	235	3bar - 45psi	5,974	1
5"	050010000018	120	450	350	90	180	13	150	295	3bar - 45psi	7,664	1
6"	050010000019	143	490	390	90	180	13	150	320	2,5bar - 37psi	8,199	1
8"	050010000020	191	610	485	111	230	13	180	385	1,5bar - 21psi	17,510	1

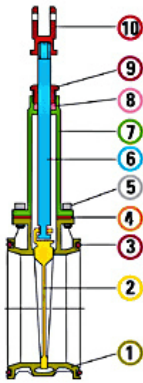


Vorteile

- Bessere Dichtigkeit im Vergleich zu den anderen gleichartigen Schiebern
- Korrosionfeste Nirostahlschrauben
- In Übereinstimmung mit der Richtlinie 97/23/CE (PED)

Technische Angaben

Art. 10



Materialien			
1	Gehäuse	Messing	CB754S
2	Keil	Messing	CB754S
3	O-Ring	NBR	
4	Dichtung	Faser	
5	Schraube	Nirostahl	AISI 304
6	Hubstange	Messing	CW614N
7	Oberteil	Messing	CB754S
8	Stopfbuchsichtung	Faser	
9	Stopfbuchsmutter	Messing	CW614N
10	Gabelkopf	Messing	CW617N

Anschlüsse ISO 228/1, NPT, Vierkantflansch

Grenze -20 °C (ohne Flüssigkeit) +90 °C

Anmerkungen Der maximale Anwendungsdruck (PN) ist bei einer Raumtemperatur von etwa 23 °C.