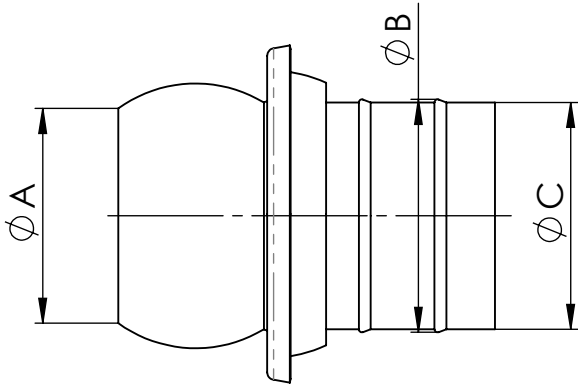


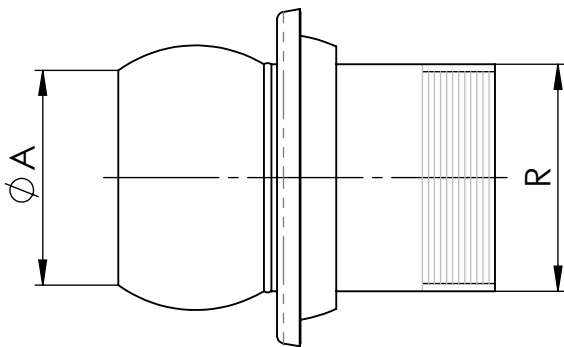
# Italienisches System

V-Teil mit Schlauchtülle (Maße können 5 mm nach oben oder unten abweichen)



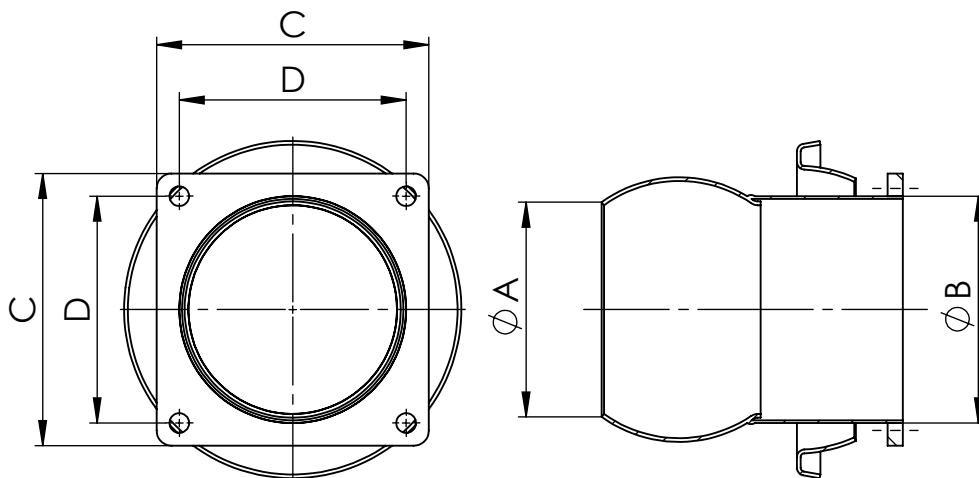
Nenn-Maß	$\phi A$	$\phi B$	$\phi C$
100 x 102	101	104	100
120 x 120	119	124	120
120 x 125	119	129	125
150 x 152	145	154	150
200 x 200	200	206	200

V-Teil mit Aussengewinde (Maße können 5 mm nach oben oder unten abweichen)



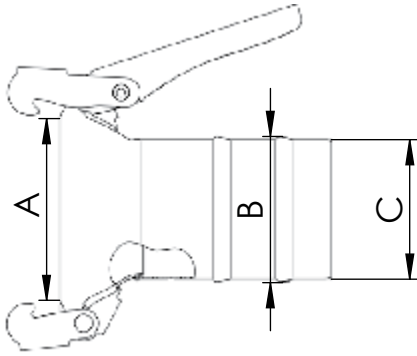
Nenn-Maß	$\phi A$	R	
100 x 4"	101	4"	= 113 mm
120 x 2 1/2 "	119	2 1/2 "	= 75 mm
120 x 5"	119	5"	= 138 mm
150 x 2 1/2 "	142	2 1/2 "	= 75 mm
150 x 6"	142	6"	= 164 mm

V-Teil mit Flansch MZ (Maße können 5 mm nach oben oder unten abweichen)



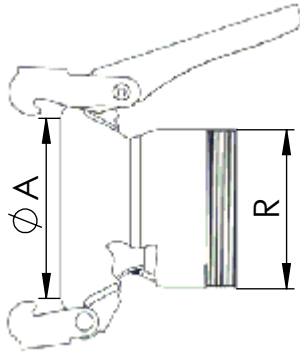
Nenn-Maß	$\phi A$	B	C	D
100 x 4"	101	4" = 100-110	180	150
120 x 5"	119	5" = 120-130	180	150
150 x 6"	142	6" = 150-160	180	150

M-Teil mit Schlauchtülle (Maße können 5 mm nach oben oder unten abweichen)



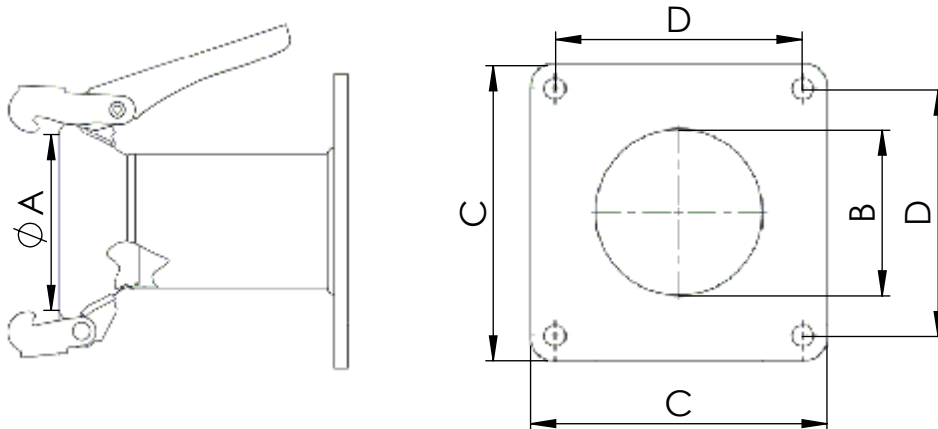
Nenn-Maß	$\phi A$	$\phi B$	$\phi C$
<b>100 x 102</b>	131	104	100
<b>120 x 120</b>	152	124	120
<b>150 x 152</b>	182	154	150
<b>150 x 159</b>	182	163	159
<b>200 x 200</b>	245	204	200

M-Teil mit Aussengewinde (Maße können 5 mm nach oben oder unten abweichen)



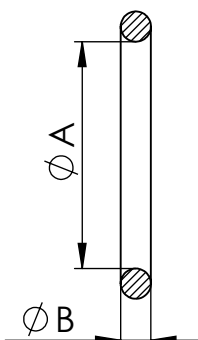
Nenn-Maß	$\phi A$	R
<b>100 x 4"</b>	132	4" = 113 mm
<b>120 x 2 1/2"</b>	152	2 1/2" = 75 mm
<b>120 x 5"</b>	152	5" = 138 mm
<b>150 x 2 1/2"</b>	182	2 1/2" = 75 mm
<b>150 x 6"</b>	182	6" = 164 mm

M-Teil mit Flansch MZ (Maße können 5 mm nach oben oder unten abweichen)



Nenn-Maß	$\phi A$	$\phi B$	$\phi C$	$\phi D$
<b>100 x 4"</b>	132	4" = 113 mm	180	150
<b>120 x 5"</b>	152	5" = 130 mm	180	150
<b>150 x 6"</b>	182	6" = 150 mm	180	150

O-Ring (Maße können 2 mm nach oben oder unten abweichen)



Nenn-Maß	$\phi A$	$\phi B$
<b>100 mm / 11 mm</b>	121	11-12
<b>120 mm / 15 mm</b>	141	14-15
<b>150 mm / 15 mm</b>	174	14-15
<b>200 mm / 18 mm</b>	232	17-19